

TARA Wannenbatterie für Wandmontage mit Schlauchbrausegarnitur - Platin gebürstet

TARA

25 133 882



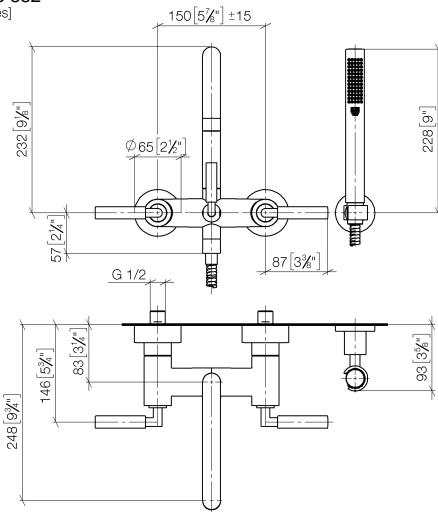
- Auslauf: runder luftangereicherter Strahl
- Durchfluss max. 22 l/min bei 3 bar Fließdruck
- Handbrause: COMPACT RAIN, Durchfluss max. 6,8 l/min (bei 3 Bar)
- Schlauchbrausegarnitur mit Antikalk-System
- Ausladung 240 mm
- Drehumstellung Wanne/Brause
- Schubrosetten Ø 65 mm
- Rosette für Brausehalter Ø 50 mm
- Anschluss 1/2"
- Stichmaß 150 mm ± 15 mm
- Metallbrauseschlauch 1250 mm mit integriertem Verdreherschutz

Eigensicher gegen Rückfließen.

Kombination mit Standanschlüssen auf Anfrage möglich (x-TRA SERVICE).

| | | |
|--|---------------------------------|---------------|
|  | Platin gebürstet | 25 133 882-06 |
|  | Chrom | 25 133 882-00 |
|  | Platin | 25 133 882-08 |
|  | Dark Chrome | 25 133 882-19 |
|  | Messing gebürstet (23kt Gold) | 25 133 882-28 |
|  | Schwarz matt | 25 133 882-33 |
|  | Champagne gebürstet (22kt Gold) | 25 133 882-46 |
|  | Champagne (22kt Gold) | 25 133 882-47 |
|  | Chrom gebürstet | 25 133 882-93 |
|  | Dark Platin gebürstet | 25 133 882-99 |

25 133 882
mm [inches]



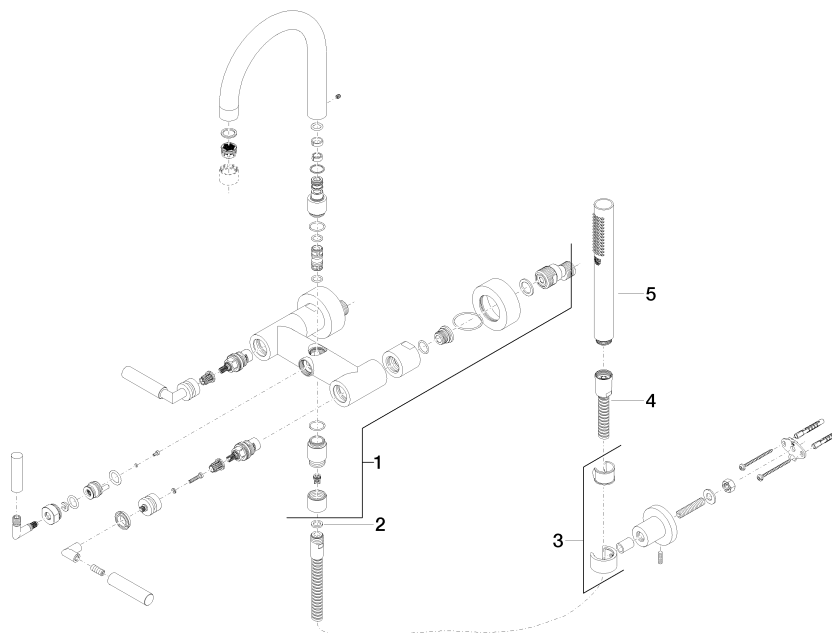
Durchflussdiagramm



Zertifikate

WRAS_2210004. LGA_18933. Belgaqua_21-026-27_4.

25 133 882
Ersatzteile für die
anderen
Oberflächenvarianten
finden Sie hier:
Chrom



Ersatzteilstückliste

| Nr. | Artikelnummer | Benennung | Verbaumenge | Lieferzeit |
|-----|--------------------|--|-------------|------------|
| 1 | 25 100 882-06 | Brausegarnitur | 1 | 60 |
| 2 | 90 14 20 026 00 90 | Dichtung | 1 | 2 |
| 3 | 28 050 892-06 | TARA Brausehalter - Platin gebürstet | 1 | 10 |
| 4 | 90 30 02 072 00-06 | Metall-Brauseschlauch 1/2" x 3/8" x 1250 mm - Platin gebürstet | 1 | 10 |
| 5 | 28 019 979-06 | Handbrause - Platin gebürstet | 1 | 10 |